



Двигатель находится вне воздушного потока

Этот вариант конструкции блока вентилятора MPC двигатель отделен от воздушного потока, что позволяет применять его в вытяжном кухонном вентиляторе, куда попадает некоторое количество жира.

Радиальные вентиляторы с загнутыми назад лопатками

Используемые радиальные вентиляторы с загнутыми назад лопатками защищены от загрязнения и имеют высокий КПД.

- центробежные вентиляторы с загнутыми назад лопатками
- 100% управляемый по напряжению
- встроенный термоконттакт
- не требует обслуживания, длительный срок службы шариковых подшипников
- корпус из оцинкованной листовой стали



Двигатель отделен от воздушного потока

Два листа отделяют двигатель от воздушного потока и предотвращают его загрязнение.



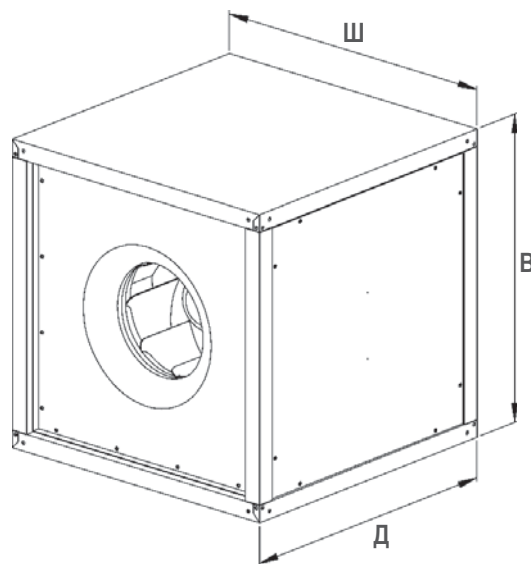
Защитная диафрагма двигателя

Защитная диафрагма двигателя поставляется среди аксессуаров.



Корпус имеет специальную форму для сбора жира

Корпус имеет специальную форму чтобы удерживать небольшие количества конденсата или жира.



Тип	ID	U	f	L _{WAS}	η _{fa}	η _e	Д	Ш	В	Вес	Монтажная схема
		[V]	[Hz]	[dB (A)]	[%]	[%]	[мм]	[мм]	[мм]	[кг]	
MPC 280 E2N-TW	115721	230V ~	50	78	39,2	39,6	500	500	500	35,1	116406
MPC 315 E2N-TW	115722	230V ~	50	83	41,3	42,1	500	500	500	37,0	116406
MPC 400 E4N-TW	115723	230V ~	50	72	38	38,3	700	700	700	58,5	116406
MPC 450 E4N-TW	115724	230V ~	50	75	44,3	44,8	700	700	700	59,5	116406
MPC 500 E4N-TW	115725	230V ~	50	80	42,4	43,4	700	700	700	71,2	116653

