



- центробежные вентиляторы с загнутыми назад лопатками
- 100% управляемый по напряжению
- встроенный термодатчик
- не требует обслуживания, длительный срок службы шариковых подшипников
- корпус из оцинкованной листовой стали

### Двигатель находится вне воздушного потока

Серия MPS была разработана специально для жестких условий эксплуатации в вытяжном кухонном вентиляторе. Рабочий двигатель согласно VDI отделен от потока воздуха.

### Радиальные вентиляторы с загнутыми назад лопатками приносят двойную пользу

На работу радиальных вентиляторов с загнутыми назад лопатками не влияют жировые загрязнения. Кроме того, КПД крыльчатки здесь выше, благодаря чему стоимость эксплуатации и инвестиций для управляющего трансформатора оказываются существенно ниже.

### Различные патрубки выходного отверстия

Переместив дверные петли, можно также организовать горизонтальный выход воздуха.



#### Однофазный двигатель 230 В

Все изделия этой серии оснащены управляемыми по напряжению надежными в эксплуатации однофазными электродвигателями переменного тока.



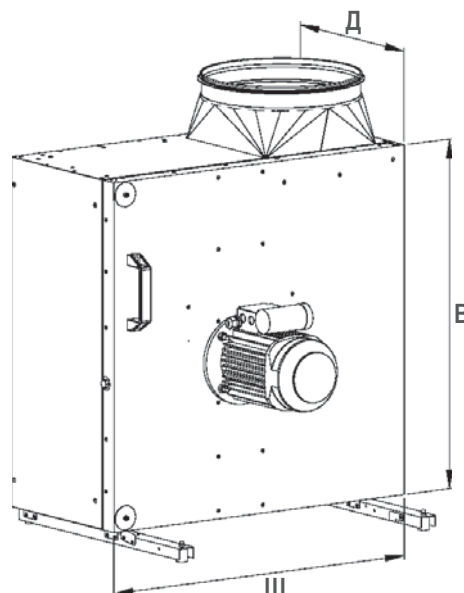
#### Изменяемое направление выхода воздуха

Возможны 3 положения патрубка. Изменение конструкции можно выполнить прямо на месте установки.



#### Корпус имеет специальную форму для сбора жира

Корпус имеет специальную форму для сбора жира и спускной патрубок 3/4" (функция, имеющаяся только при положении патрубка сверху).



Тип	ID	U	f	L <sub>WA2</sub>	L <sub>WA5</sub>	η <sub>fa</sub>	η <sub>t</sub>	Д	Ш	В	Вес [кг]	Монтажная схема
		[V]	[Hz]	[dB (A)]	[dB (A)]	[%]	[%]	[мм]	[мм]	[мм]		
MPS 200 E2	106142	230V ~	50	65	78	34,5	37,4	484	484	286	29,0	116406
MPS 250 E2	104181	230V ~	50	67	80	39,2	41,8	584	584	287	40,0	116406
MPS 315 E2	105263	230V ~	50	68	83	45,2	47,6	684	684	336	50,0	116406
MPS 315 E2L	106264	230V ~	50	71	89	49,1	51,8	684	684	336	54,0	116406
MPS 355 E4	104101	230V ~	50	60	75	41	45,4	784	784	386	63,0	116406
MPS 400 E4	105260	230V ~	50	67	81	44,7	49,3	884	884	436	70,0	116653

